



→ **MANUAL DE INSTALAÇÃO**
EVAPORADOR
LINHA FTBHEA/FTBHED



→ Índice

1 – APRESENTAÇÃO	3	6 – DEGELO	39
2 – TRANSPORTE E RECEBIMENTO DO PRODUTO	4	6.1 – Elétrico	39
3 – INSTALAÇÃO	6	6.2 – Natural ou ar	40
3.1 – Procedimentos para instalação	6	6.3 – Termostato de Degelo	41
3.2 – Localização dos evaporadores na câmara frigorífica	7	7 – SEQUÊNCIA DE OPERAÇÃO DO CICLO DE REFRIGERAÇÃO	42
3.3 – Fixação do equipamento	8	8 – MANUTENÇÃO	44
3.4 – Distâncias recomendadas entre as paredes da câmara e o evaporador	9	8.1 – Substituição dos motores elétricos	45
3.5 – Distâncias entre o produto armazenado e o evaporador	10	8.2 – Substituição das resistências elétricas	46
3.6 – Ligações das tubulações de sucção e líquido	10	8.2.1 Instruções de montagem das resistências elétricas..	47
3.7 – Dreno da bandeja do evaporador	11	9 – PROBLEMA, CAUSA PROVÁVEL E SOLUÇÃO	50
4 – ESQUEMA ELÉTRICO	14	10 – CERTIFICADO DE GARANTIA	54
4.1 – Dados elétricos	14		
4.2 – Alteração da tensão do ventilador 3~	15		
4.3 – Diagrama elétricos	17		
5 – REGULAGEM DO SISTEMA	26		
5.1 – Capacidade das válvulas de expansão termostática	26		
5.1.1 – Instalação	29		
5.1.2 – Posição correta de contato do bulbo da válvula de expansão	30		
5.2 – Medição e regulagem do Subresfriamento e Superaquecimento	31		
5.2.1 – Subresfriamento	31		
5.2.2 – Superaquecimento do evaporador (útil)	33		
5.2.3 – Superaquecimento total	35		
5.2.4 – Ajuste do superaquecimento e subresfriamento	36		





1 | Apresentação

A **TRINEVA** agradece sua escolha e o parabeniza por estar instalando um produto de alta tecnologia, qualidade e robustez.

Solicitamos que leia atentamente este manual, pois há detalhes importantes e procedimentos que devem ser observados para perfeito funcionamento da instalação frigorífica.

A instalação e manutenção dos nossos equipamentos **requerem profissionais capacitados.**

→ 2 | Transporte e recebimento do produto

As recomendações para transporte são:

- Proteger o equipamento da chuva.
- Empilhar conforme recomendação na embalagem, máximo 2 peças.
- Fixar embalagem afim de que não se movimente durante o transporte.

No recebimento do produto recomendamos que seja realizado a seguinte verificação:

- Se a embalagem está violada.
- Se possui peças quebradas.
- Se a tubulação e curvas estão amassadas.
- Se o equipamento está pressurizado (verificar através da válvula Schrader).

Em caso de problema com qualquer motivo acima mencionado, a assistência técnica Trineva deve ser acionada.





→ INSTALAÇÃO

→ 3 | Instalação

3.1 - Procedimentos para instalação

Os procedimentos a seguir devem ser executados para melhor funcionamento do produto e segurança.

- O produto não deve ser manuseado pelos coletores.
- Retirar a pressão do equipamento através da válvula Schrader.
- O içamento vertical deverá ser feito pelos suportes do evaporador.
- Tampões devem ser retirados apenas antes da solda/conexão para evitar entrada de impurezas.

→ 3 | Instalação

3.2 – Localização dos evaporadores na câmara frigorífica

- Quanto à localização e a quantidade de evaporadores a ser utilizado em cada ambiente, deve-se considerar a flecha de ar de cada equipamento.
- Posicionar evaporador(es) conforme Figura 1.
- O Fluxo de ar deve cobrir todo o ambiente.
- Nunca instale o evaporador sobre portas.
- Não instale um evaporador em frente ao outro.
- Localizar o evaporador dentro da câmara e considerar o mínimo trajeto das tubulações das linhas de líquido, sucção e dreno.

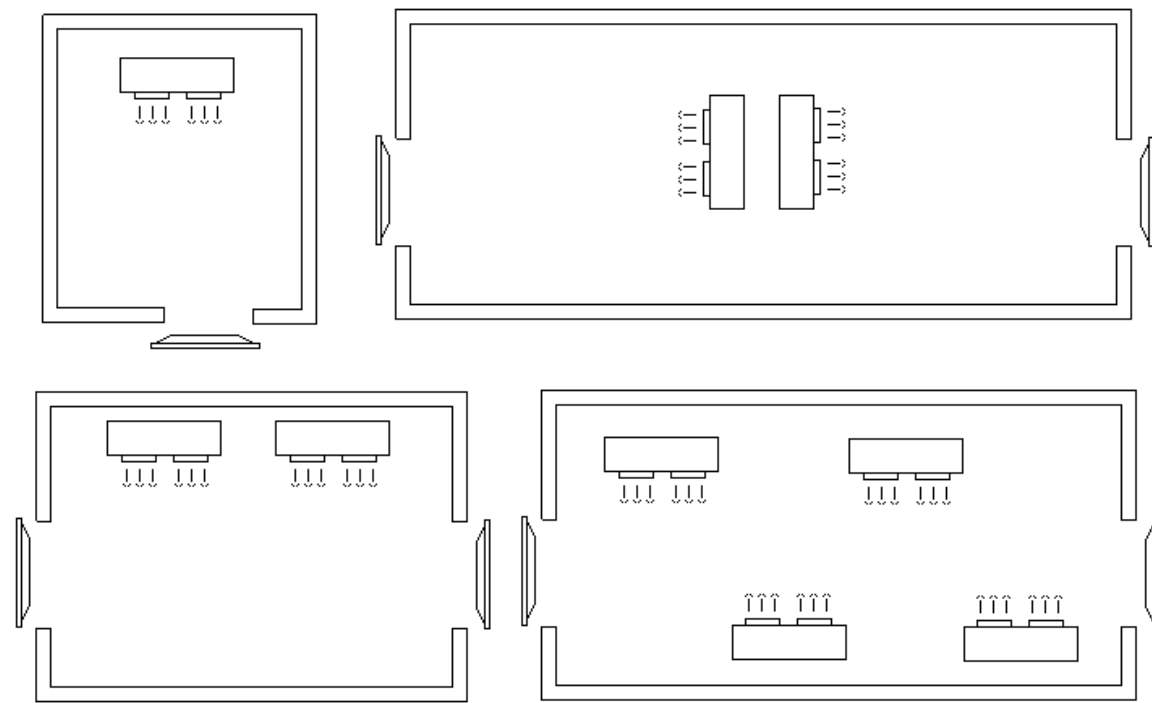


Figura 1 - Localização de evaporadores na câmara

→ 3 | Instalação

3.3 - Fixação do equipamento

- Os suportes de fixação têm furo oblongo na dimensão 10,3 x 20mm (diâmetro x comprimento); indicamos o uso de elementos de fixação (parafusos, tirantes ou barras roscadas) protegidos contra oxidação.

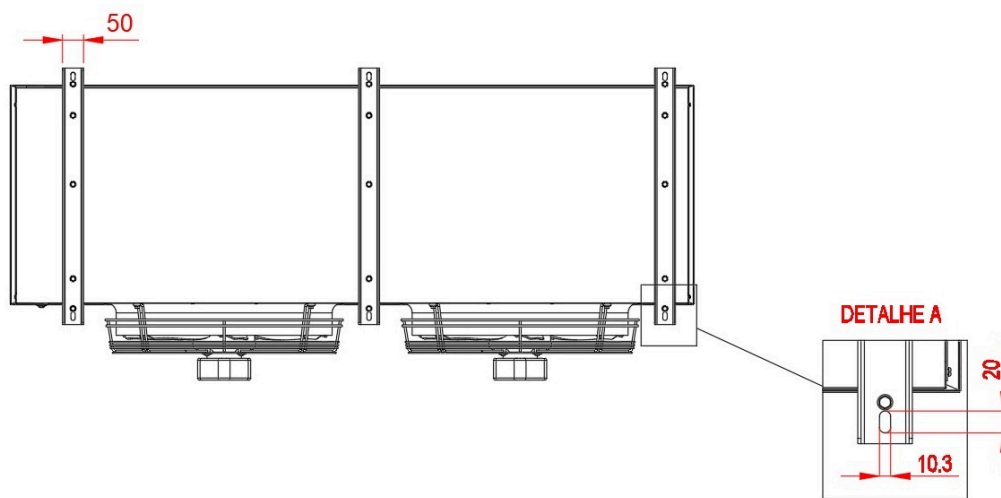


Figura 2 - Suporte de fixação

→ 3 | Instalação

3.4 – Distâncias recomendadas entre as paredes da câmara e o evaporador

- Deve-se observar uma distância mínima da parede, devido ao retorno do ar ao evaporador e a flecha de alcance do ar, conforme Figura 4.
- Ao instalar mais de um evaporador na mesma câmara, distribua-os de forma a ter distâncias equivalentes entre cada um e as paredes da câmara.
- Quando evaporador com degelo elétrico deve-se manter uma distância lateral mínima equivalente a largura do equipado para a troca das resistências de núcleo, conforme Figura 3.
- Quando evaporador sem degelo elétrico deve-se manter uma distância lateral mínima de 200mm de cada lado para manutenção.

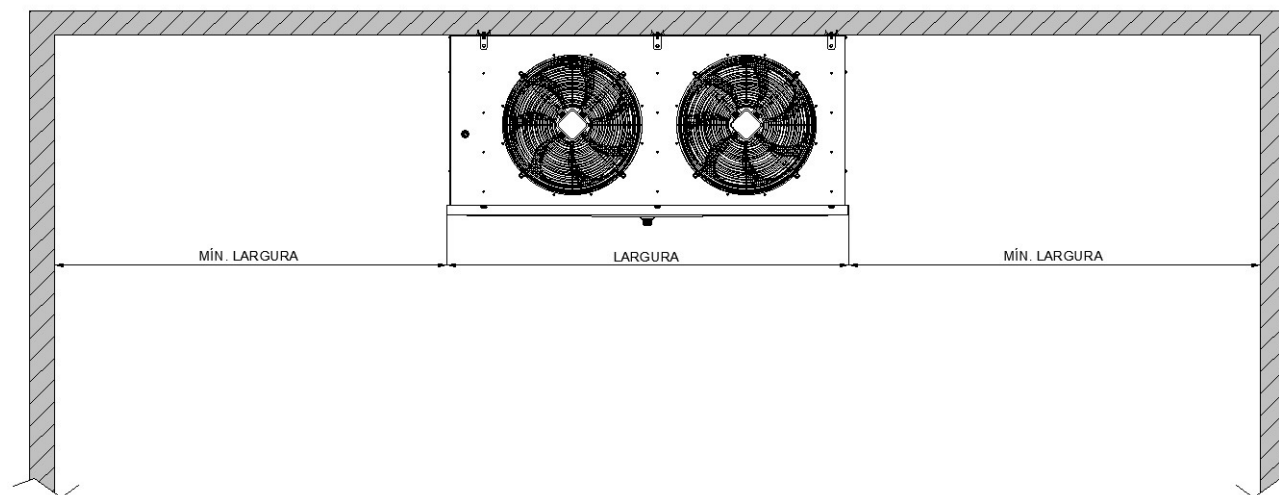


Figura 3 – Distância lateral para retirada de resistência

→ 3 | Instalação

3.5 – Distâncias entre o produto armazenado e o evaporador

- Deixar espaços livres para movimentação do produto e aqueles necessários à distribuição e circulação de ar.
- Um vão livre entre as paredes da câmara e o produto armazenado.
- O ar deve fluir sem obstáculos, não deixe produtos na frente do evaporador ao longo da flecha de ar.
- Deve-se observar uma distância mínima da parede, devido ao retorno do ar ao evaporador e a flecha de alcance do ar.
- Esses cuidados permitem uma boa circulação do ar refrigerado pelo produto.

3.6 – Ligações das tubulações de sucção e líquido

- Mantenha as tubulações de entrada (E) linha de líquido e saída (S) linha de sucção do evaporador e tubo de equalização da válvula de expansão tampadas até o momento de se fazer as soldas e/ou interligações.
- Na sucção, abaixo do nível do núcleo aletado do evaporador, deve-se instalar um sifão, para diminuir o risco de ir líquido para o compressor e garantir retorno de óleo ao mesmo, conforme Figura 4.

→ 3 | Instalação

3.7 - Dreno da bandeja do evaporador

- Nivelar o evaporador para garantir a queda da água condensada para o dreno da bandeja. O tubo de drenagem deve ter o mesmo diâmetro do dreno da bandeja do evaporador (1 1/4" BSP) e deve ser instalado com inclinação mínima de 30°.
- Não há necessidade de apertar a luva do dreno do evaporador com força excessiva. Instale um sifão na parte externa da câmara, recomendamos um por evaporador, com isso evita-se a entrada de ar novo pela tubulação de drenagem, o que causa a formação de gelo na parte inferior do aletado e obstrução da tubulação.
- A tubulação de drenagem na parte externa da câmara não deve ser conectada diretamente na rede de esgoto. Tal medida tem por objetivo visualizar a saída de água do dreno da bandeja.
- Verificar se a bandeja está conseguindo escoar toda água condensada do núcleo aletado periodicamente. Caso tenha água parada, recomendamos que seja verificado o nível do evaporador e ainda possíveis obstruções na conexão de saída.

→ 3 | Instalação

- A bandeja de dreno deve ser limpa regularmente com água aquecida e sabão, sendo que, ao efetuar esta operação, deve-se trabalhar com a energia desligada.
- A tubulação de drenagem deve ser isolada adequadamente.
- Em câmaras com temperaturas abaixo de 2°C deve-se instalar uma resistência elétrica flexível no interior da tubulação de drenagem, com potência de 100W/m para temperatura interna até -20°C, e potência de 200W/m para temperaturas entre -25 e -30°C. Recomendamos que esta tubulação de drenagem seja feita em cobre para uma melhor distribuição de calor dissipada pela resistência e isolada. Se necessário a resistência deve atuar de forma contínua.
- Além de recolher a água condensada, a bandeja também serve como proteção ao acesso do ventilador e resistência, por isso não opere o evaporador sem esta bandeja.

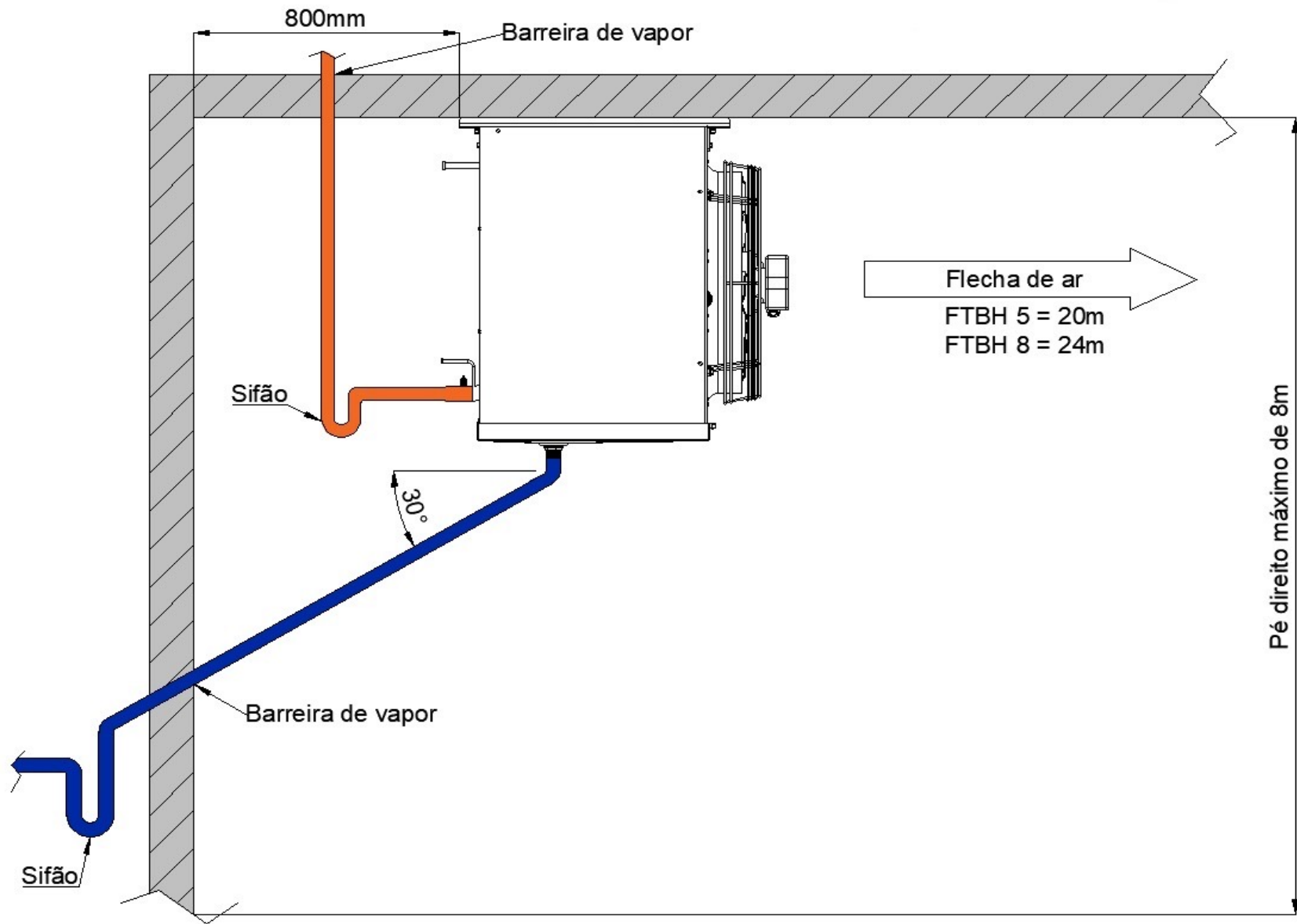


Figura 4 - Dreno da bandeja do evaporador e sifão na linha de sucção

→ 4 | Esquema Elétrico

4.1 – Dados Elétricos

- Na tabela 1 encontram-se os dados elétricos dos motoventiladores e resistências.

Modelo	Motoventiladores					Resistências Elétricas					
	Potência (W)	Corrente (A) 220V-1F	Corrente (A) 220V-3F	Corrente (A) 380V-3F	Qtde x Ø (mm)	Qtde		Potência (W)	Corrente (A) 220V-1F	Corrente (A) 220V-3F	Corrente (A) 380V-3F
						Núcleo	Bandeja				
FTBH 511/811	730	3,2	2,4	1,4	1x 450	3	1	3.800	17,3	10,0	5,8
FTBH 512/812	730	3,2	2,4	1,4	1x 450	4	1	4.750	21,6	12,5	7,2
FTBH 513/813	730	3,2	2,4	1,4	1x 450	5	1	5.700	25,9	15,0	8,7
FTBH 521/821	1.460	6,4	4,8	2,8	2x 450	3	1	7.600	34,5	19,9	11,5
FTBH 522/822	1.460	6,4	4,8	2,8	2x 450	4	1	9.500	43,2	24,9	14,4
FTBH 523/823	1.460	6,4	4,8	2,8	2x 450	5	1	11.400	51,8	29,9	17,3
FTBH 531/831	2.190	9,6	7,2	4,2	3x 450	3	1	11.400	51,8	29,9	17,3
FTBH 532/832	2.190	9,6	7,2	4,2	3x 450	4	1	14.250	64,8	37,4	21,7
FTBH 533/833	2.190	9,6	7,2	4,2	3x 450	5	1	17.100	77,7	44,9	26,0
FTBH 541/841	2.920	12,8	9,6	5,5	4x 450	4	1	19.000	86,4	49,9	28,9
FTBH 542/842	2.920	12,8	9,6	5,5	4x 450	5	1	22.800	103,6	59,8	34,6

Tabela 1 - Dados elétricos FTBH



→ 4 | Esquemas Elétricos

4.2 – Alteração da tensão do ventilador 3~

- Os ventiladores 3~ são 220/380V, para alteração de ligação se faz necessário a abertura da caixa elétrica do ventilador conforme Figura 5.

Abrir a caixa elétrica do ventilador para alteração de ligação 220/380V, quando necessário.

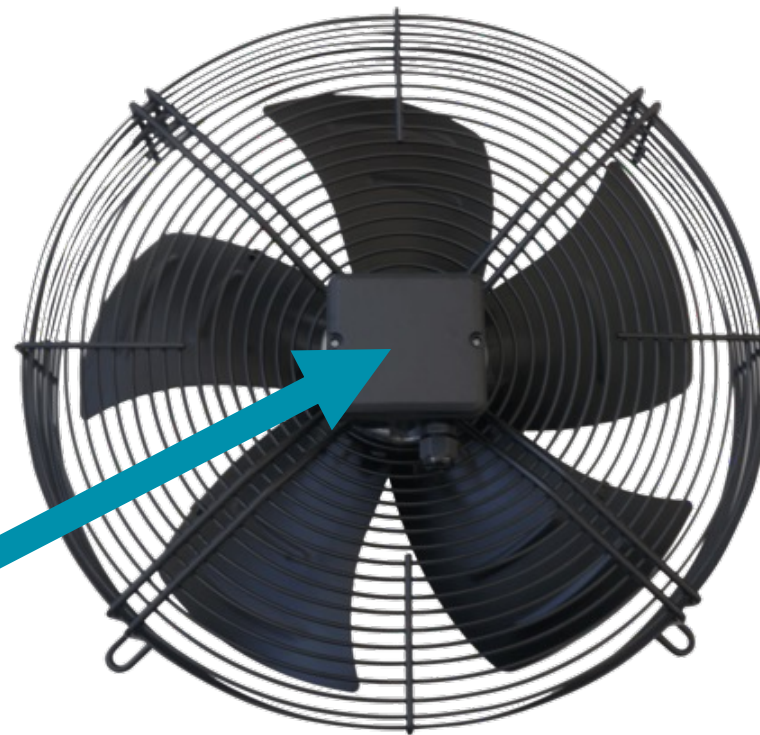


Figura 5 - Ventilador axial Ø450mm

→ 4 | Esquemas Elétricos

4.2 – Alteração da tensão do ventilador 3~

- Após abertura da caixa realizar a interligação de acordo com a Figura 6.

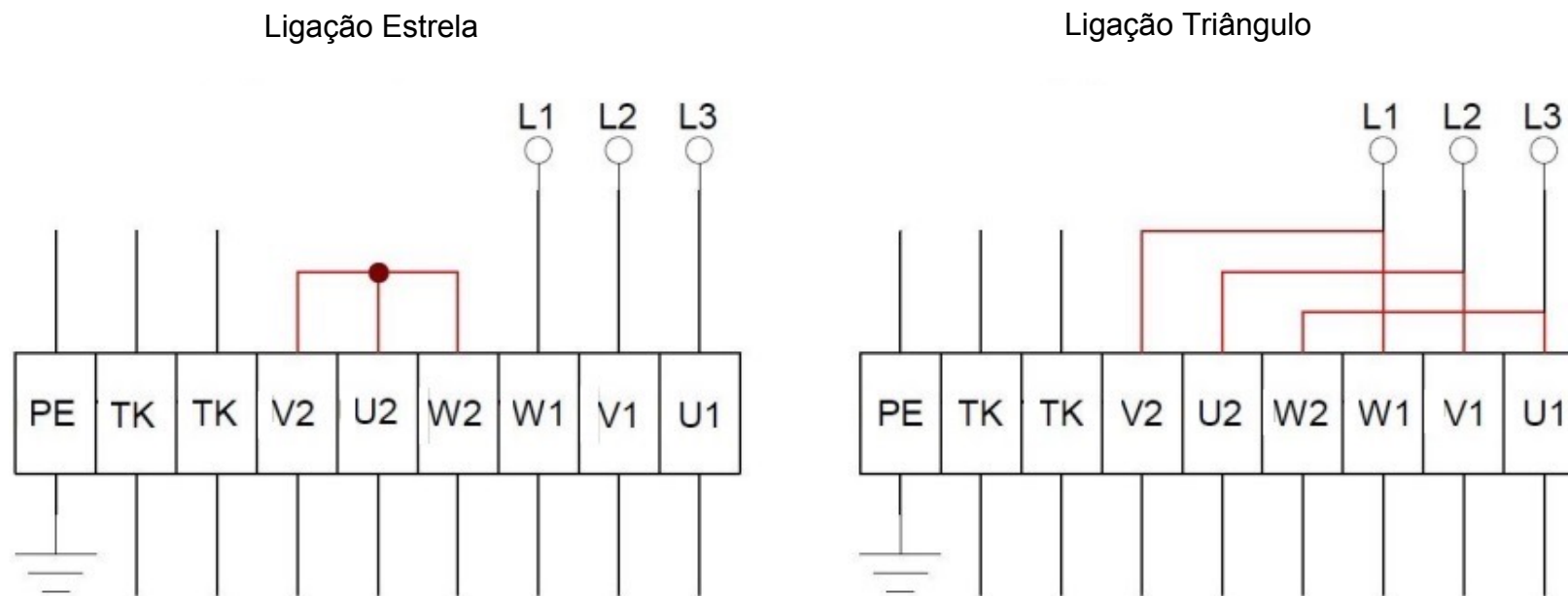


Figura 6 - Ligação triângulo e estrela

→ 4 | Esquemas elétricos

4.3 - Diagrama elétricos

- Certifique-se de que a tensão elétrica da rede está de acordo com a tensão indicada nos motores e resistências dos evaporadores.
- Recomendamos que sejam instalados dispositivos de proteção, disjuntores e contatores para os motores e resistências elétricas.
- Os motores 3~ obrigatoriamente devem estar com o protetor térmico ligado em série com a bobina do contator. Esse protetor térmico TK possui uma ligação NF (normalmente fechado), assim quando a temperatura é excedida por algum problema o ventilador é desarmado, e evita-se a queima. A ausência desta ligação descaracteriza a garantia do produto em caso de problema.
- As ligações elétricas devem seguir a norma NBR 5410 - Instalações elétricas de baixa tensão.
- Para instalação dos motores ver NBR 5410 item 6.5.3.6.2 "Quando houver mais de um motor ou outras cargas alimentadas por um único circuito terminal, os motores devem ser protegidos individualmente contra sobrecargas e a proteção contra curtos-circuitos deve ser efetuada por um dos seguintes meios:
 - a) utilizando-se um dispositivo de proteção capaz de proteger os condutores de alimentação do motor de menor corrente nominal e que não atue indevidamente sob qualquer condição de carga normal no circuito; ou
 - b) utilizando-se proteção individual na derivação de cada motor, conforme 6.5.3.6.1"

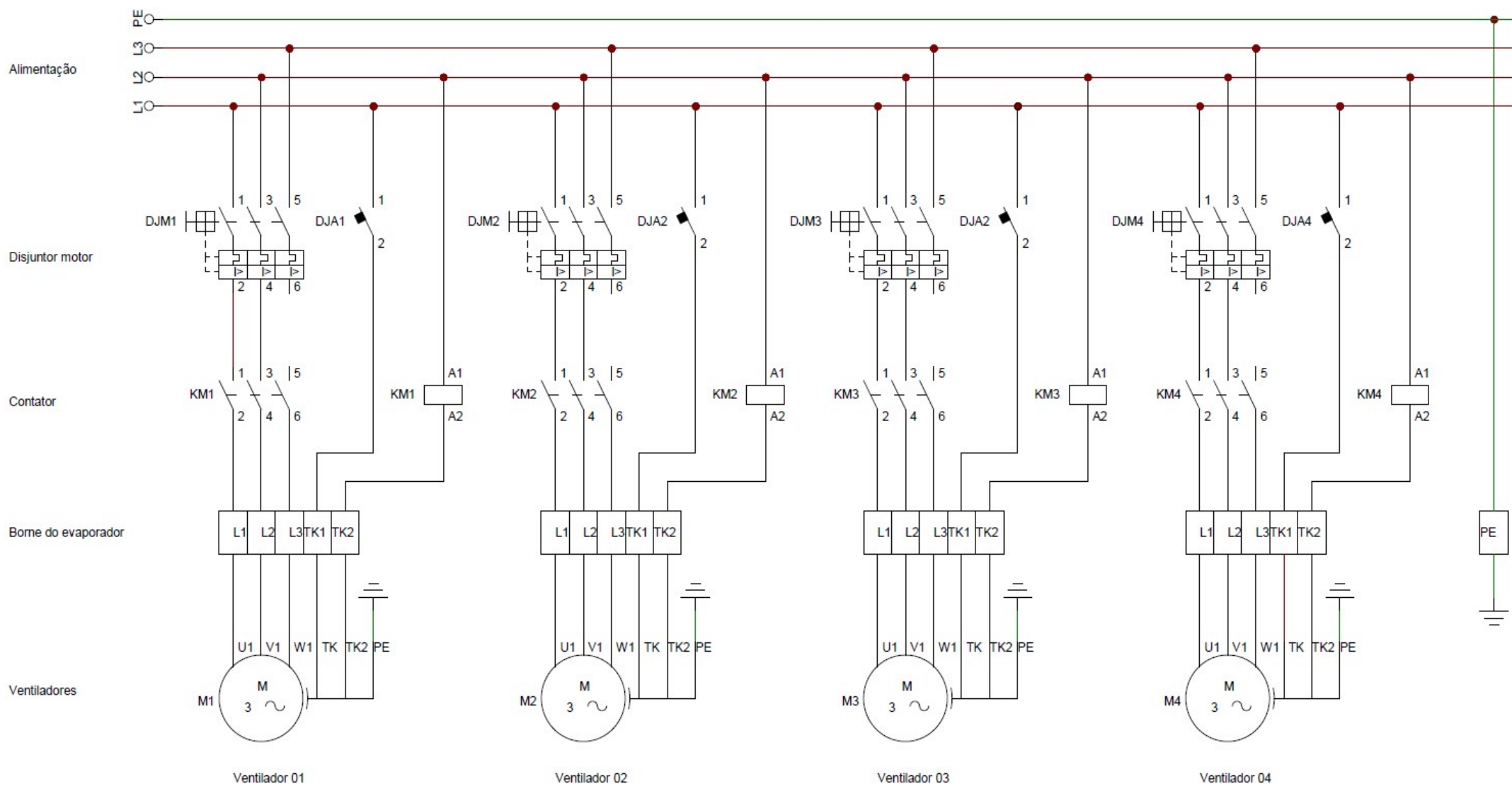


Figura 7 - Diagrama elétrico ventiladores linha FTBH 3~220/380V

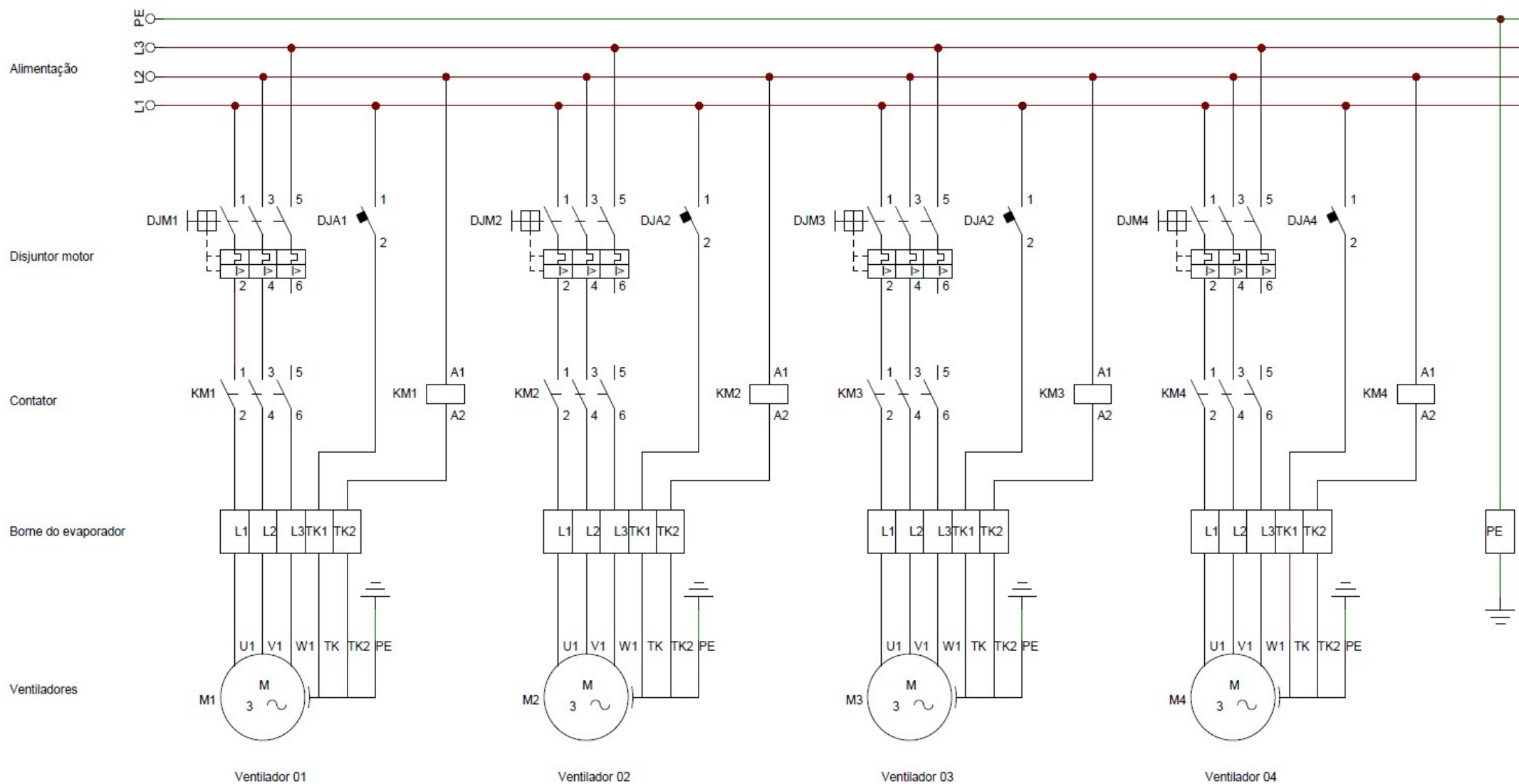


Figura 8 - Diagrama elétrico ventiladores linha FTBH 1-220V

MODELOS: FTBH_811-821-831

TENSÃO: 3~380V / 60Hz

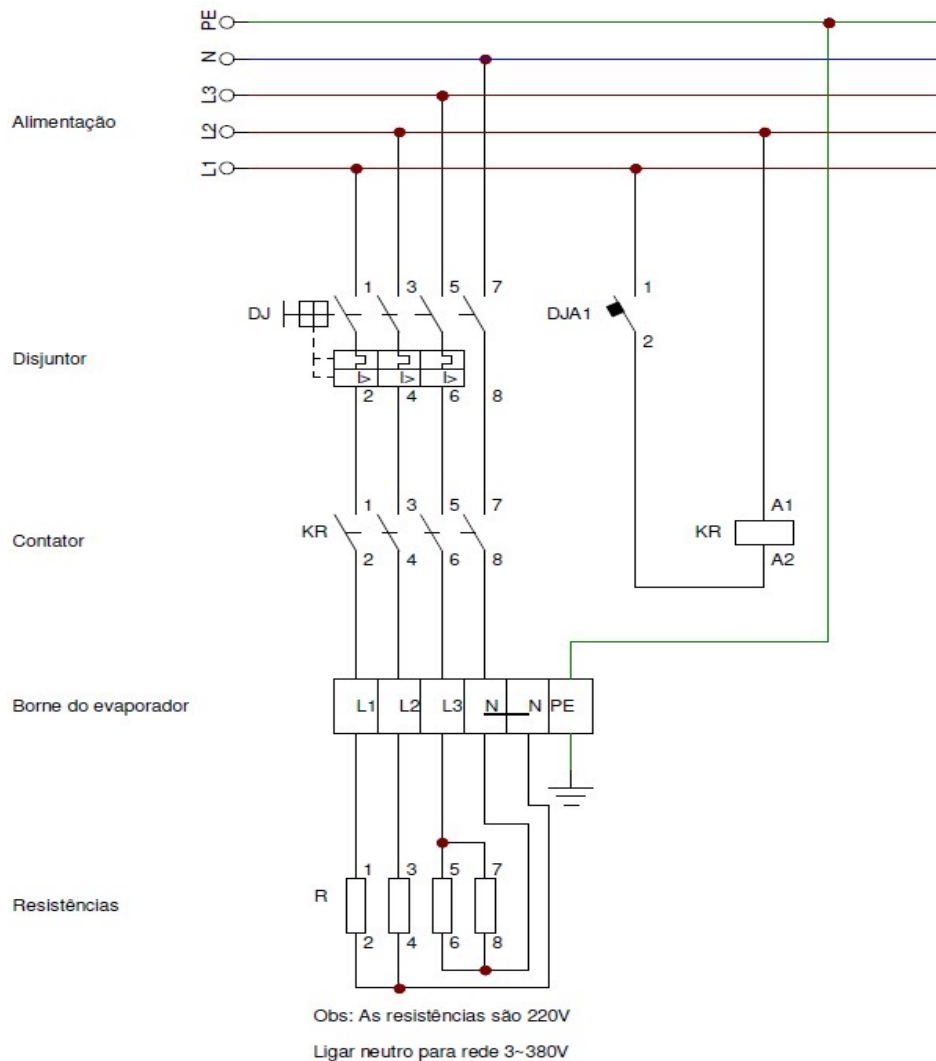


Figura 9 - Diagrama ligação resistências 3~380V – Modelos: FTBH_811-821-831

MODELOS: FTBH_811-821-831

TENSÃO: 3~220V / 60Hz

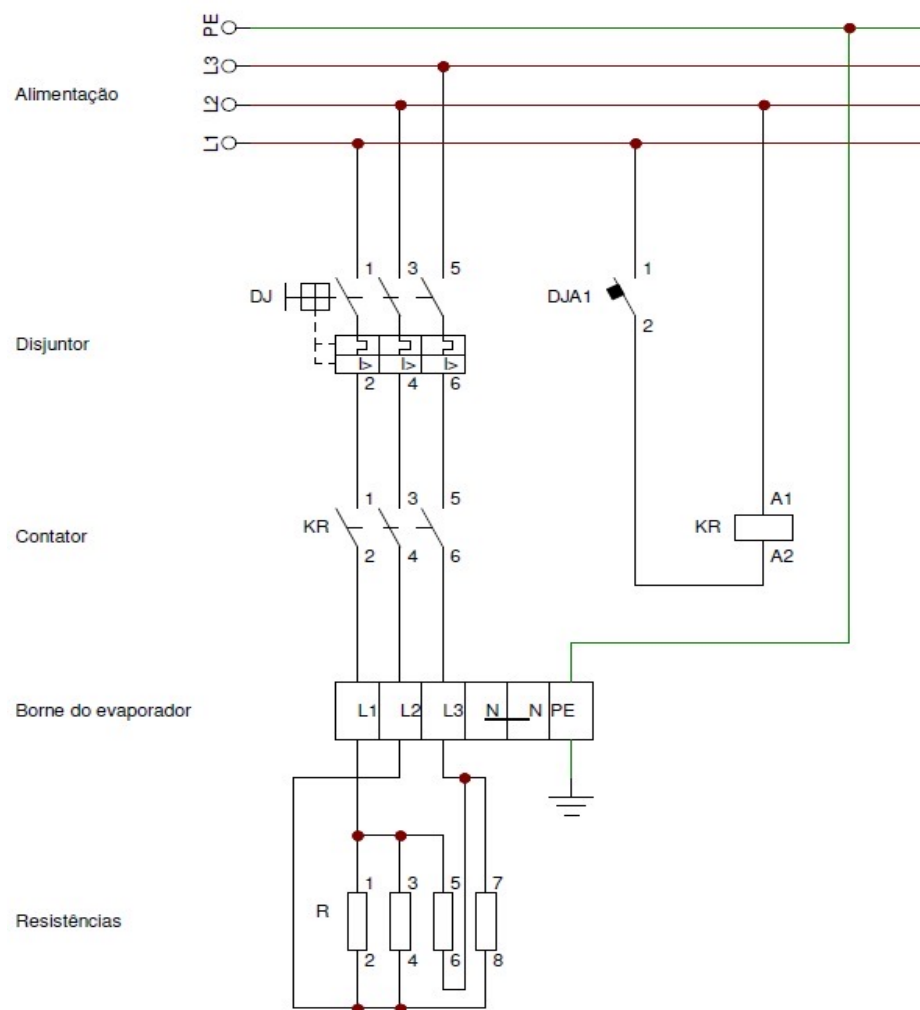


Figura 10 - Diagrama ligação resistências_ 3~220V – Modelos: FTBH_811-821-831

MODELOS: FTBH_811-821-831

TENSÃO: 1~220V / 60Hz

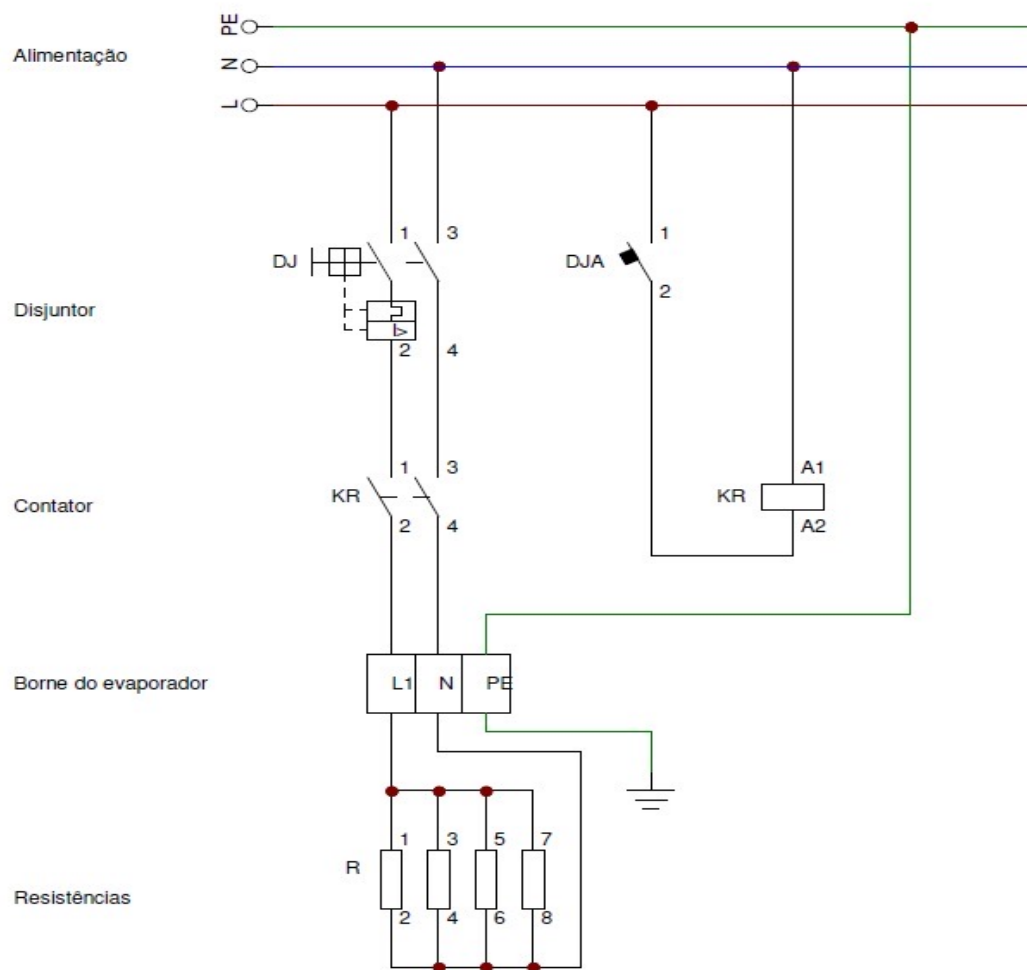
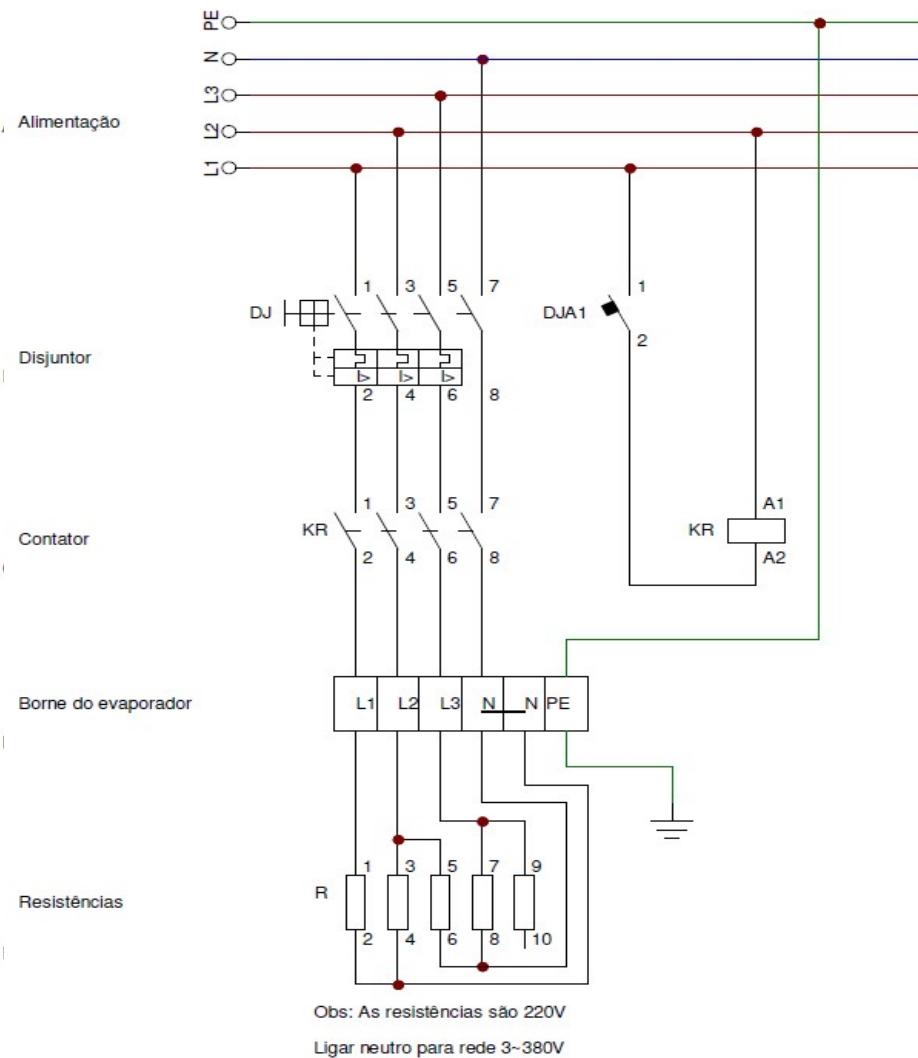


Figura 11 - Diagrama ligação resistências 1~220V – Modelos: FTBH_811-821-831

MODELOS: FTBH_812-822-832-841

TENSÃO: 3~380V / 60Hz



Obs: As resistências são 220V

Ligar neutro para rede 3~380V

Figura 12 - Diagrama ligação resistências 3~380V – Modelos: FTBH_812-822-832-841

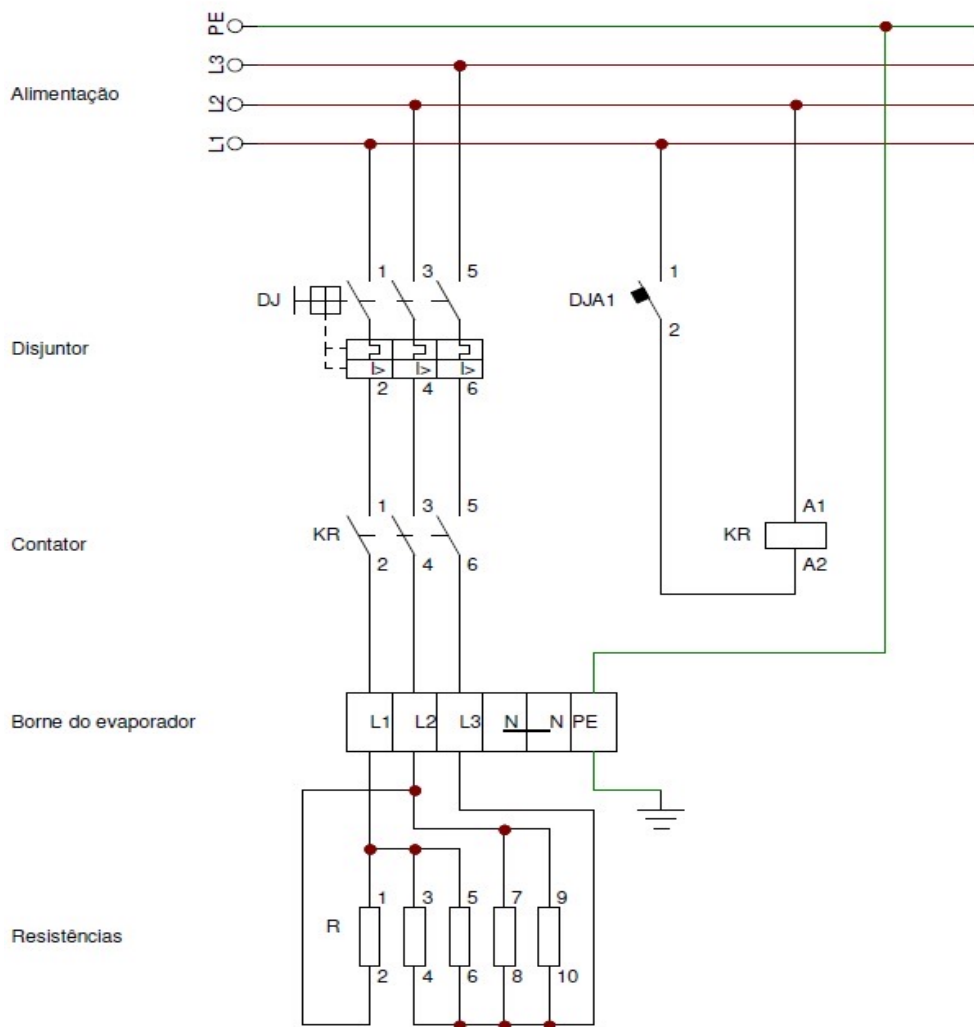


Figura 13 - Diagrama ligação resistências_ 3~220V – Modelos: FTBH_812-822-832-841

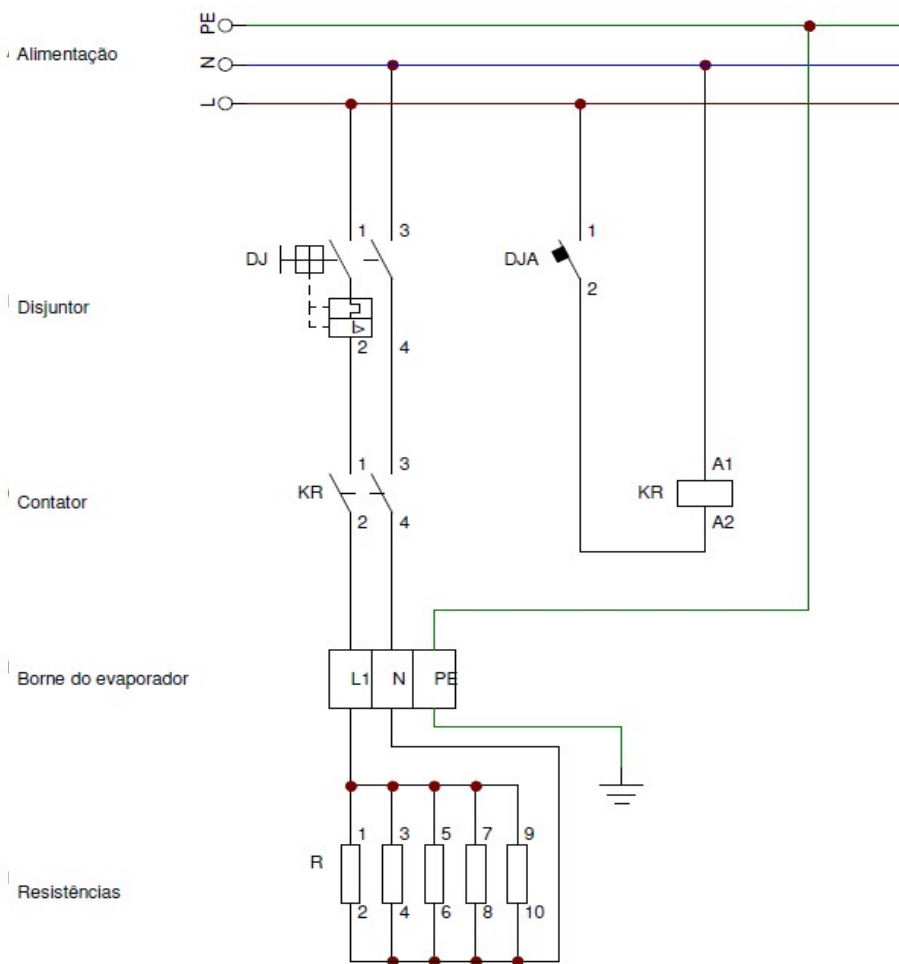


Figura 14 - Diagrama ligação resistências 1~220V – Modelos: FTBH_812-822-832-841

MODELOS: FTBH_813-823-833-842

TENSÃO: 3-380V / 60Hz

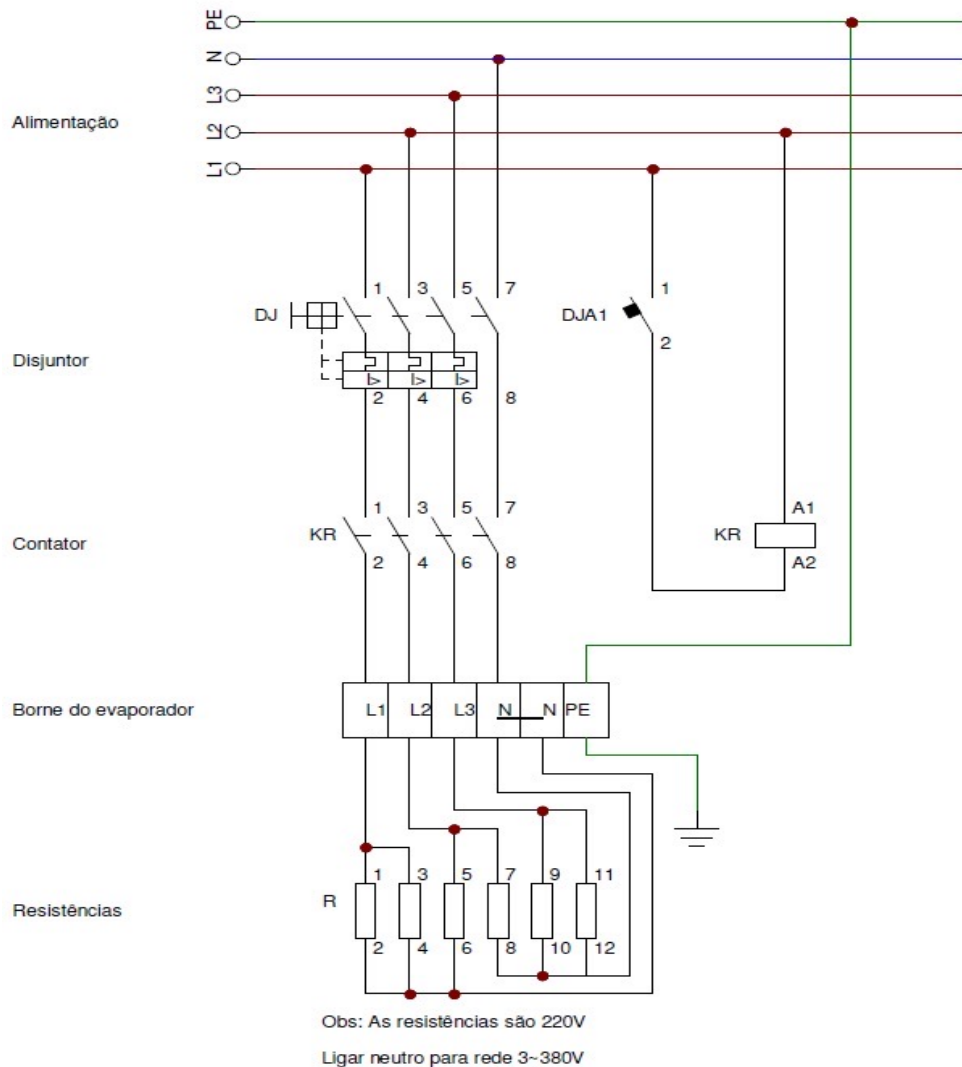


Figura 15 - Diagrama ligação resistências 3~380V – Modelos: FTBH_813-823-833-842

MODELOS: FTBH_813-823-833-842

TENSÃO: 3-220V / 60Hz

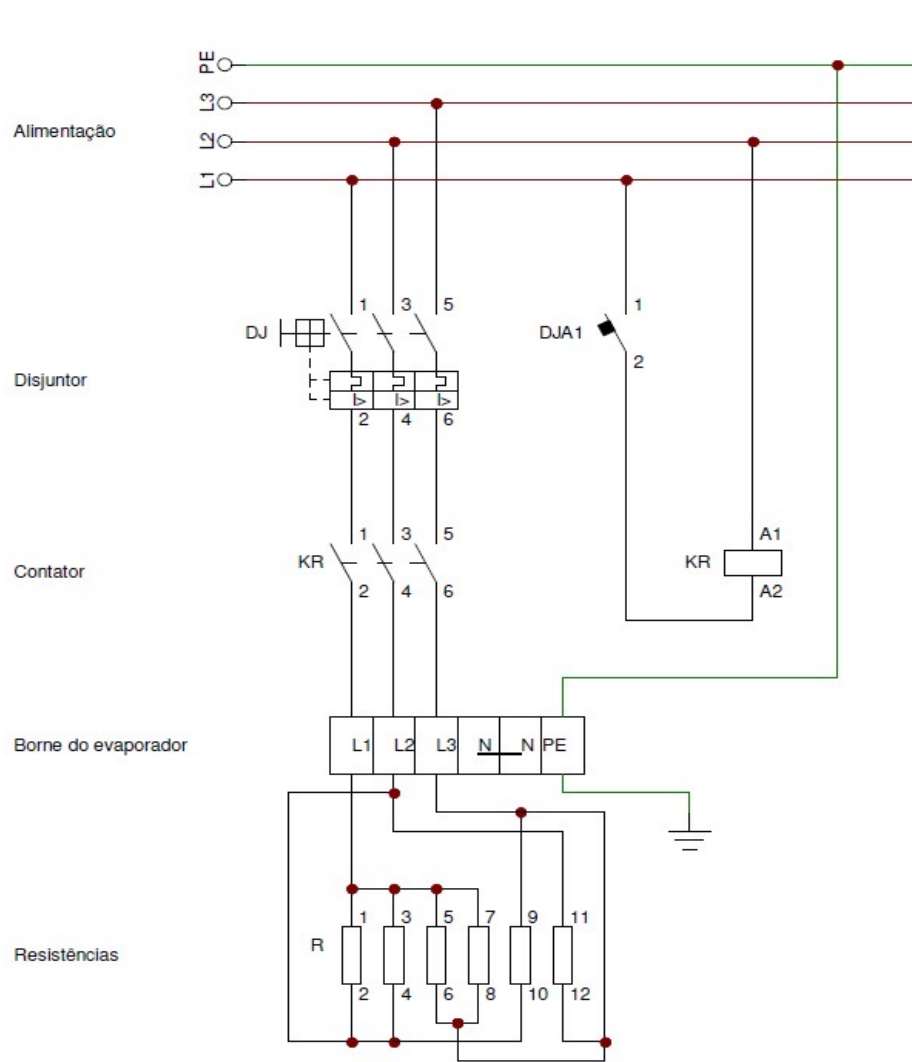


Figura 16 - Diagrama ligação resistências_ 3~220V – Modelos: FTBH_813-823-833-842

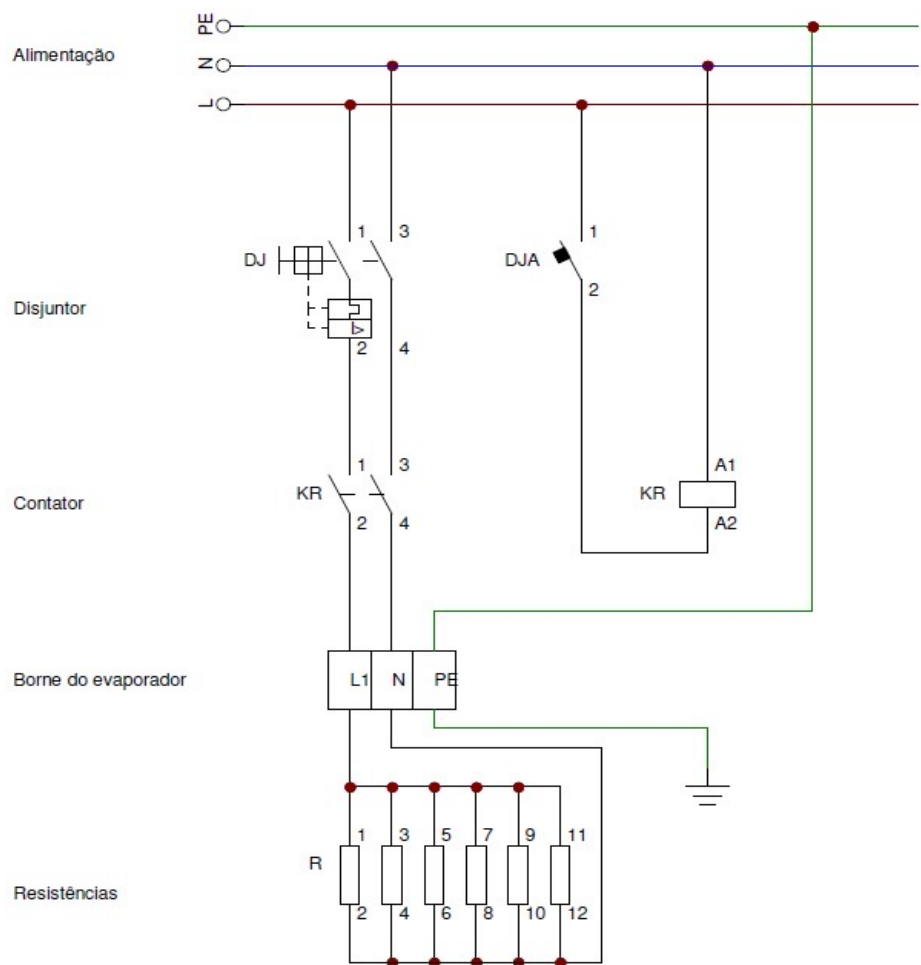


Figura 17 - Diagrama ligação resistências 1~220V – Modelos: FTBH_813-823-833-842



→ REGULAGEM DO SISTEMA

→ 5 | Regulagem do sistema

5.1 – Capacidade das válvulas de expansão termostática

R22		Temperatura de evaporação									
Modelo Danfoss	Número orifício	10	5	0	-5	-10	-15	-20	-25	-30	-35
TX2/TEX2	0X	725	749	763	766	764	755	740	721	697	667
TX2/TEX2	00	1.482	1.499	1.482	1.438	1.373	1.292	1.200	1.102	1.001	900
TX2/TEX2	01	3.030	2.954	2.798	2.593	2.362	2.124	1.892	1.673	1.471	1.287
TX2/TEX2	02	4.291	4.036	3.689	3.308	2.928	2.572	2.248	1.959	1.703	1.477
TX2/TEX2	03	7.371	6.914	6.294	5.624	4.971	4.364	3.814	3.323	2.887	2.499
TX2/TEX2	04	11.077	10.389	9.469	8.452	7.443	6.501	5.652	4.907	4.261	3.707
TX2/TEX2	05	15.540	14.465	12.995	11.421	9.924	8.583	7.416	6.416	5.564	4.838
TX2/TEX2	06	18.413	17.037	15.222	13.321	11.558	9.993	8.634	7.481	6.494	5.650
TEX5	0,5	9.064	8.738	8.277	7.725	7.125	6.508	5.897	5.308	4.750	4.229
TEX5	01	16.564	16.022	15.205	14.216	13.115	11.988	10.853	9.761	8.729	7.759
TEX5	02	22.799	22.188	21.165	19.857	18.387	16.830	15.256	13.726	12.255	10.879
TEX5	03	29.188	28.277	26.841	25.069	23.108	21.087	19.075	17.140	15.317	13.622
TEX5	04	39.689	38.588	36.688	34.245	31.502	28.629	25.774	23.022	20.442	18.060
TEX12	05	48.753	46.466	43.473	40.110	36.619	33.187	29.911	26.866	24.071	21.534
TEX12	06	65.291	62.032	57.766	52.993	48.065	43.249	38.691	34.486	30.668	27.219
TEX12	07	81.829	77.159	71.397	65.205	59.039	53.174	47.747	42.819	38.390	34.434

Tabela 2 - Válvulas de expansão termostática tipos T2 e TE2. Faixa N: +10 a -35°C - R22

→ 5 | Regulagem do sistema

R404A		Temperatura de evaporação									
Modelo Danfoss	Número orifício	10	5	0	-5	-10	-15	-20	-25	-30	-35
TS2/TES2	0X	520	531	531	525	513	498	479	456	431	402
TS2/TES2	00	1.064	1.072	1.051	1.008	949	878	802	722	641	560
TS2/TES2	01	2.221	2.189	2.083	1.923	1.732	1.529	1.330	1.142	971	818
TS2/TES2	02	3.219	3.090	2.851	2.546	2.216	1.895	1.601	1.344	1.122	933
TS2/TES2	03	5.458	5.272	4.881	4.360	3.788	3.228	2.718	2.272	1.891	1.570
TS2/TES2	04	8.849	8.390	7.628	6.696	5.730	4.825	4.027	3.349	2.783	2.316
TS2/TES2	05	11.550	11.042	10.071	8.849	7.564	6.359	5.298	4.399	3.651	3.032
TS2/TES2	06	13.708	13.167	12.040	10.569	9.013	7.557	6.276	5.195	4.297	3.559
TES5	0,5	6.994	6.699	6.282	5.793	5.268	4.736	4.218	3.727	3.266	2.841
TES5	01	12.780	12.272	11.541	10.655	9.701	8.729	7.774	6.866	6.015	5.224
TES5	02	17.510	16.933	16.005	14.852	13.571	12.238	10.931	9.666	8.469	7.351
TES5	03	22.394	21.560	20.279	18.722	17.019	15.291	13.605	11.997	10.501	9.107
TES5	04	30.418	29.403	27.701	25.568	23.211	20.786	18.421	16.177	14.078	12.143
TES12	05	42.733	40.360	37.118	33.488	29.808	26.299	23.039	20.072	17.389	14.973
TES12	06	54.154	51.007	46.689	41.882	37.032	32.431	28.208	24.381	20.958	17.888
TES12	07	67.132	62.333	56.356	50.043	43.946	38.330	33.291	28.827	24.897	21.431

Tabela 3 - Válvulas de expansão termostática tipos T2 e TE2. Faixa N: +10 a -35°C - R404A

→ 5 | Regulagem do sistema

Observação

As capacidades informadas nas Tabelas 2 e 3 foram retiradas do software Coolselector2 da Danfoss e foram calculadas com os seguintes dados:

- Capacidades em kcal/h;
 - Temperatura de condensação $t_c = +45^{\circ}\text{C}$;
 - Subresfriamento de 3K;
 - Queda de pressão no distribuidor de 2 bar.
-
- Para selecionamento verifique a capacidade do evaporador na respectiva temperatura de evaporação e fluido refrigerante.
 - Para selecionamento com condições diferentes das apresentadas deve-se consultar a engenharia de aplicação e/ou o fornecedor da válvula de expansão.

→ 5 | Regulagem do sistema

5.1.1 – Instalação

- A válvula de expansão deve ser instalada na linha de líquido, antes do evaporador, com o bulbo preso à linha de sucção, o mais próximo possível do evaporador.
- Recomenda-se o uso de válvula de expansão termostática com equalizador externo nos evaporadores.

→ 5 | Regulagem do sistema

5.1.2 – Posição correta de contato do bulbo da válvula de expansão

- O bulbo deve ser preso firmemente e isolado, posicionado no tubo da linha de sucção do evaporador entre 1 hora e 4 horas, dependendo do diâmetro externo do tubo.
- O bulbo nunca deve ficar na parte de baixo da linha de sucção, devido a possibilidade de óleo acumulado na parte inferior do tubo, originando sinais falsos, nem mesmo estar localizado em posição que o exponha a calor/frio externo.
- Não se deve instalar o bulbo da válvula de expansão em tubos coletores do evaporador ou em trechos verticais da linha de sucção.

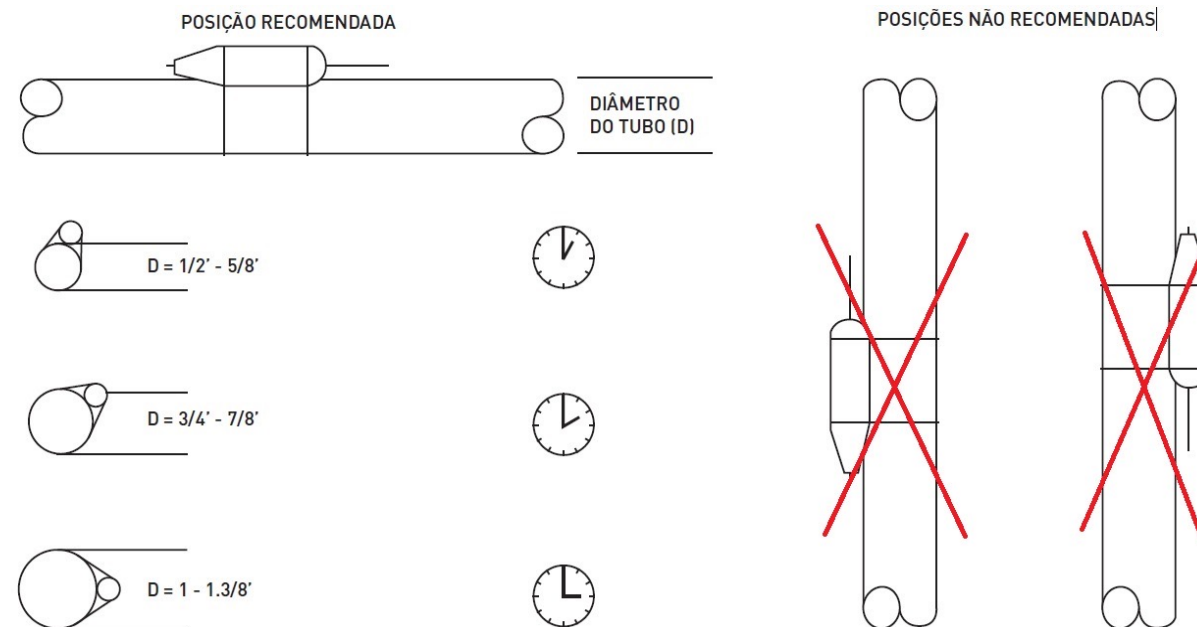


Figura 18 – Posição do bulbo da válvula de expansão

→ 5 | Regulagem do sistema

5.2 – Medição e regulagem do Subresfriamento e Superaquecimento

- Para se obter uma medição precisa limpe a tubulação e cuide para que o sensor do termômetro fique bem isolado.
- Utilize régua ou escala “Pressão x Temperatura” (P x T), equivalente ao fluido refrigerante, para converter as pressões medidas em temperaturas.
- O subresfriamento e superaquecimento é medido em Kelvin (K) ou Celsius (°C).

5.2.1 – Subresfriamento

- O subresfriamento do refrigerante é necessário para evitar a formação de bolhas de vapor no refrigerante na linha de líquido e válvula de expansão (flash gás).
- Bolhas de vapor no refrigerante reduzem a capacidade na válvula de expansão e, assim, reduzem o fornecimento de líquido ao evaporador.
- Valores recomendados para o subresfriamento na entrada da válvula (natural): entre 3K e 5K
- Determinação do subresfriamento:
 1. Medir a pressão de descarga na válvula de serviço de alta pressão do compressor, e fazer a conversão para determinar a temperatura de condensação;
 2. Medir a temperatura da linha de líquido na tubulação antes do filtro secador.

→ 5 | Regulagem do sistema

Exemplo:

1. Pressão de descarga = 284 psig R404A (régua P x T) = Temperatura de condensação = +45°C
2. Temperatura da linha de líquido = +42°C

Subresfriamento (natural) = T.condensação (P.descarga) – T.linha de líquido

Subresfriamento (natural) = +45 - 42

Subresfriamento (natural) = 3K

→ 5 | Regulagem do sistema

5.2.2– **Superaquecimento do evaporador (útil)**

- Para se obter o máximo de aproveitamento da área de troca do evaporador obtêm-se o valor do superaquecimento (fluido na condição de vapor superaquecido), que é medido pela diferença da temperatura da saída do evaporador (tubo da linha de sucção junto ao bulbo da válvula de expansão) menos a temperatura de evaporação.
- Valores recomendados para o superaquecimento do evaporador (útil): entre 5K e 8K
- Determinação do superaquecimento:
 1. Medir a pressão de sucção na válvula Schrader que se encontra na tubulação de saída do evaporador (sucção), e fazer a conversão para determinar a temperatura de evaporação;
 2. Medir a temperatura de sucção na tubulação da linha próximo ao bulbo da válvula de expansão termostática.

→ 5 | Regulagem do sistema

Exemplo:

1. Pressão de sucção = 14,64 psig R404A (régua P x T) = Temperatura de evaporação = -30°C
2. Temperatura de sucção = -25°C

Superaquecimento do evaporador (útil) = T.sucção - T.evaporação (P.sucção)

Superaquecimento do evaporador (útil) = -25 - (-30)

Superaquecimento do evaporador (útil) = 5K

- É recomendado que o superaquecimento seja feito após regular o subresfriamento e a instalação esteja em equilíbrio.

→ 5 | Regulagem do sistema

5.2.3 – Superaquecimento total

- Valores recomendados para o superaquecimento total: entre 6K e 20K
- Determinação do superaquecimento total:
 1. Medir a pressão de sucção na válvula de serviço de baixa pressão do compressor, e fazer a conversão para determinar a temperatura de evaporação;
 2. Medir a temperatura de saída na tubulação da linha de sucção, antes da válvula de serviço do compressor, instale um termômetro, faça a medição da temperatura no tubo;

Exemplo:

1. Pressão de sucção = 14,64 psig R404A (régua P x T) = Temperatura de evaporação = -30°C
2. Temperatura de sucção = -20°C

Superaquecimento total = $T_{\text{sucção}} - T_{\text{evaporação}} (P_{\text{sucção}})$

Superaquecimento total = $-20 - (-30)$

Superaquecimento total = 10K

→ 5 | Regulagem do sistema

5.2.4 – Ajuste do superaquecimento e subresfriamento

- As válvulas de expansão termostáticas são fornecidas com um ajuste de fábrica adequado à maioria das aplicações, porém, se necessário, pode-se fazer um novo ajuste utilizando o pino de ajuste da válvula, procedendo-se da seguinte forma:

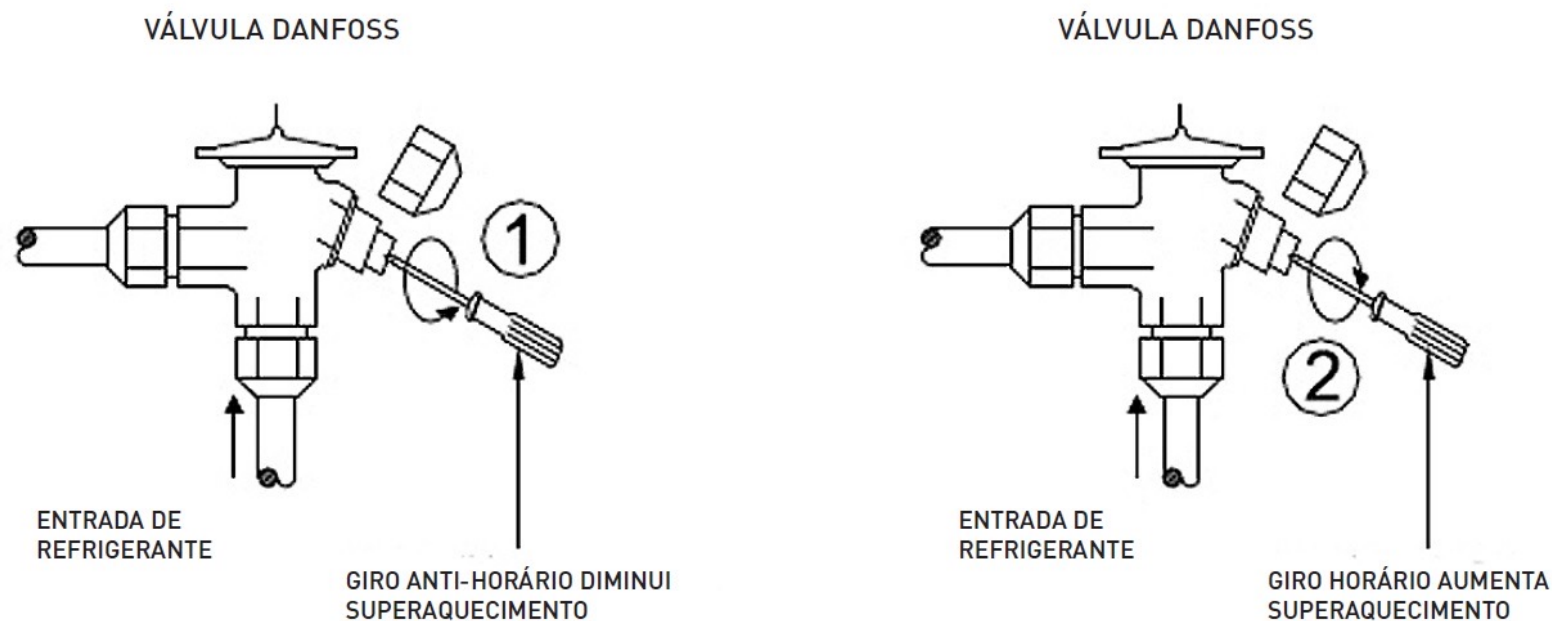


Figura 19 - Ajuste da válvula de expansão termostática

→ 5 | Regulagem do sistema

- Após a partida do compressor, esperar que a instalação entre em equilíbrio.
- Retirar o tampão e com uma chave de fenda, girar a haste $\frac{1}{4}$ de volta e esperar o sistema entrar em equilíbrio novamente.
- Ao girar a haste de regulagem para esquerda (sentido anti-horário), diminui o superaquecimento, aumentando a pressão de evaporação e o fluxo de gás refrigerante.
- Ao girar a haste de regulagem para direita (sentido horário), aumenta o superaquecimento, diminuindo a pressão de evaporação e o fluxo de gás refrigerante.
- Faça a medição do superaquecimento e, se necessário, faça novo ajuste até obter os valores recomendados.
- Na Tabela 4 é possível visualizar os procedimentos necessários para a regulagem do superaquecimento e subresfriamento do sistema.

→ 5 | Regulagem do sistema

Ação	Superaquecimento		Subresfriamento	
	Aumenta	Diminui	Aumenta	Diminui
Abrir válvula		X		X
Fechar válvula	X		X	
Colocar refrigerante		X	X	
Retirar refrigerante	X			X

Tabela 4 - Regulagem de superaquecimento e subresfriamento

→ 6 | Degelo

6.1 – Elétrico

- Recomendamos que os degelos sejam programados para durarem de 20 a 30 minutos, quatro vezes ao dia, com os motores desligados, assim como o compressor. Exemplo: 6:00hr, 12:00hr, 18:00hr e 24:00hr, porém, julgamos importante que seja observado a movimentação da câmara com o objetivo de avaliar se o número de degelos é suficiente.
- Se necessário, aumente o número de degelos de quatro para seis ou até mais vezes, mas não recomendamos que a duração ultrapasse os trinta minutos.
- Pode-se instalar programador eletrônico de degelo que faz com que o degelo se inicie em hora programada e a duração seja comandada por sensor de temperatura instalado em um ponto estratégico no evaporador, onde há maior formação de gelo.
- Neste caso, a sequência da operação automática é a seguinte:
 1. Parada do compressor e do motor do evaporador;
 2. Início do degelo elétrico;
 3. Término do degelo elétrico comandado por temperatura;
 4. Tempo de gotejamento;
 5. Reentrada do compressor;
 6. Reentrada do motor do evaporador após esfriamento das aletas por alguns minutos.

→ 6 | Degelo

Este ciclo se repete pelo menos quatro vezes ao dia.

- Recomendamos que o set point de fim de degelo seja regulado de acordo com as condições de formação de gelo na serpentina do evaporador.

6.2 – **Natural ou ar**

- Nos casos em que a temperatura da câmara for superior a 2°C, quando o compressor parar por atingir a temperatura, os ventiladores deverão continuar ligados, propiciando o degelo natural.
- O término do degelo é determinado pelo tempo. Recomendamos que seja realizado acompanhamento da instalação para verificar se o degelo realmente desbloqueou a serpentina do evaporador por completo.

→ 6 | Degelo

6.3 – Termostato de degelo

- O bulbo ou sonda deve ser instalado mecanicamente num ponto estratégico da serpentina do evaporador, na região onde há maior formação de gelo.
- Durante o processo de degelo, a temperatura se mantém baixa enquanto houver gelo. Após o derretimento deste, a temperatura aumenta rapidamente e o sensor detectará esta elevação determinando o fim do degelo.
- Geralmente liga por tempo (ajustado no programador/temporizador) e desliga por temperatura, quando existe o termostato monitorando a temperatura da serpentina do evaporador entre 10 e 15°C, garantindo que não haja mais gelo na serpentina.
- Há termostato que retarda a partida dos ventiladores ao fim do degelo, garantindo que o ar quente provocado pelo aquecimento das resistências não vai ser dissipado para a câmara, onde recomendamos este procedimento.

Outras recomendações:

- Verificar se, ao término do degelo, as aletas do evaporador estão limpas;
- A presença de gelo nas aletas, após o período de degelo, é causada por degelo incompleto, podendo causar deformação no tubo, onde, após vários ciclos de degelo incompleto, o gelo formado e não derretido pelo aquecimento da resistência, pressiona o tubo, que deforma, rompe e causa fuga de gás refrigerante.
- No caso de notar a presença de gelo nas aletas após o fim do degelo, providenciar a retirada do gelo das aletas; se necessário, aumente o número de degelos ao dia de acordo com a movimentação da câmara. Regular o set-point do fim de degelo.

→ 7 | Sequência de operação do ciclo de refrigeração

- O termostato da câmara aciona a válvula solenoide da linha de líquido, permitindo que o gás refrigerante circule pelo evaporador quando a temperatura dele estiver acima do valor da regulagem.
- O pressostato de baixa liga quando a pressão de baixa sobe acima do valor ajustado, energizando o contator principal, que aciona o compressor e os ventiladores do condensador.
- A temperatura da câmara vai diminuindo até o limite ajustado no termostato; o termostato desliga a válvula solenoide, fechando a linha de líquido que alimenta o evaporador.
- O pressostato de baixa desliga quando a pressão de baixa diminui ao valor ajustado, desligando o contator principal, que desarma o compressor e o ventilador do condensador.
- Este ciclo se repete obedecendo ao comando do termostato, conforme varia a temperatura da câmara.

Obs.: São várias as sequências de operação, pois depende da aplicação de cada câmara e das condições do projeto.



→ MANUTENÇÃO

→ 8 | Manutenção

- Uma vez por semana deve ser verificado formação de gelo no aletado, pois este item varia muito com a frequência da movimentação de entrada e saída de mercadoria e, principalmente, com o tempo que a porta fica aberta. Muitas vezes é necessário aumentar o número de degelos durante o dia.
- A cada quatro meses recomendamos:
- Verificar fiação e conexões elétricas e reapertar todas as conexões.
- Reaperto dos elementos de fixação dos ventiladores.
- Verificar os parâmetros dos aparelhos que controlam o degelo elétrico.
- Limpar o núcleo aletado; lavar a bandeja do evaporador e verificar a situação do dreno.
- Recomendamos que durante a manutenção das resistências elétricas e dos ventiladores seja desligado a fonte de energia elétrica.

→ 8 | Manutenção

8.1 – Substituição dos ventiladores

- Desligue a fonte de energia elétrica fornecida ao equipamento.
- Desconecte os cabos da caixa do ventilador.
- Remova a grade de proteção do ventilador, soltando os parafusos de fixação.
- Ao término da substituição, certifique-se de que todos os elementos de fixação estejam apertados, conecte os cabos e ao acionar os ventiladores, verifique o seu funcionamento e meça a tensão e corrente.

Obs.: Caso ocorra a queima do motor elétrico, a primeira providência a se tomar é identificar a causa ou possíveis causas, mediante análise do enrolamento danificado.

- É fundamental que a causa da queima seja identificada e eliminada, a fim de se evitar novas queimas do motor. Se necessário, melhorar o sistema de proteção dos motores.

→ 8 | Manutenção

8.2 – **Substituição das resistências elétricas**

- Desligue a fonte de energia elétrica fornecida ao equipamento.
- As resistências do núcleo são instaladas pela lateral do evaporador. Em caso de substituição, abra a lateral do evaporador e as retire.
- A resistência de bandeja encontra-se entre a base do núcleo aletado e da bandeja. Para visualizá-la ou substituí-la, desconecte a tubulação da linha de dreno, retire os parafusos que fixam a bandeja, que é do tipo removível, sendo necessária sua remoção.

→ 8 | Manutenção

8.2.1 - Instruções de montagem das resistências elétricas

- Material cortante, sempre usar luvas para fixar as travas

1º PASSO

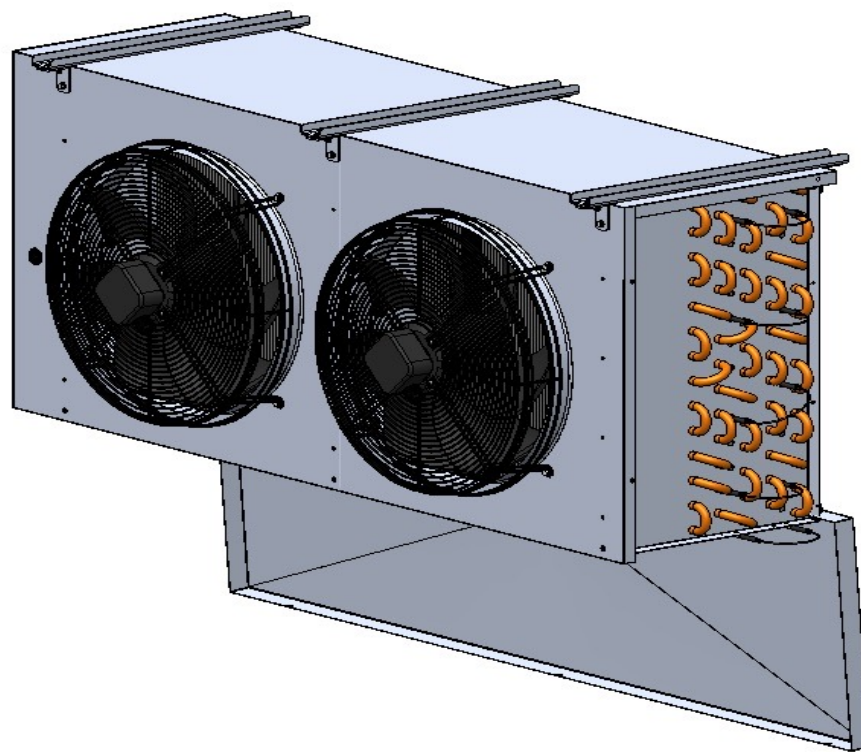


Figura 20 - Soltar a lateral e a bandeja

→ 8 | Manutenção

2° PASSO

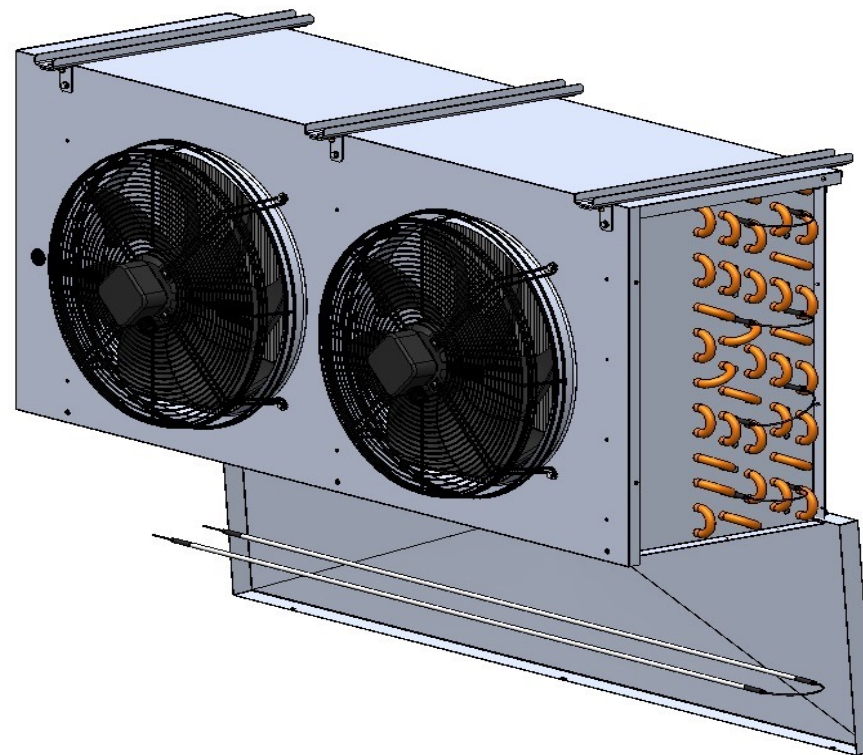


Figura 21 – Resistência de bandeja

→ 8 | Manutenção

3° PASSO

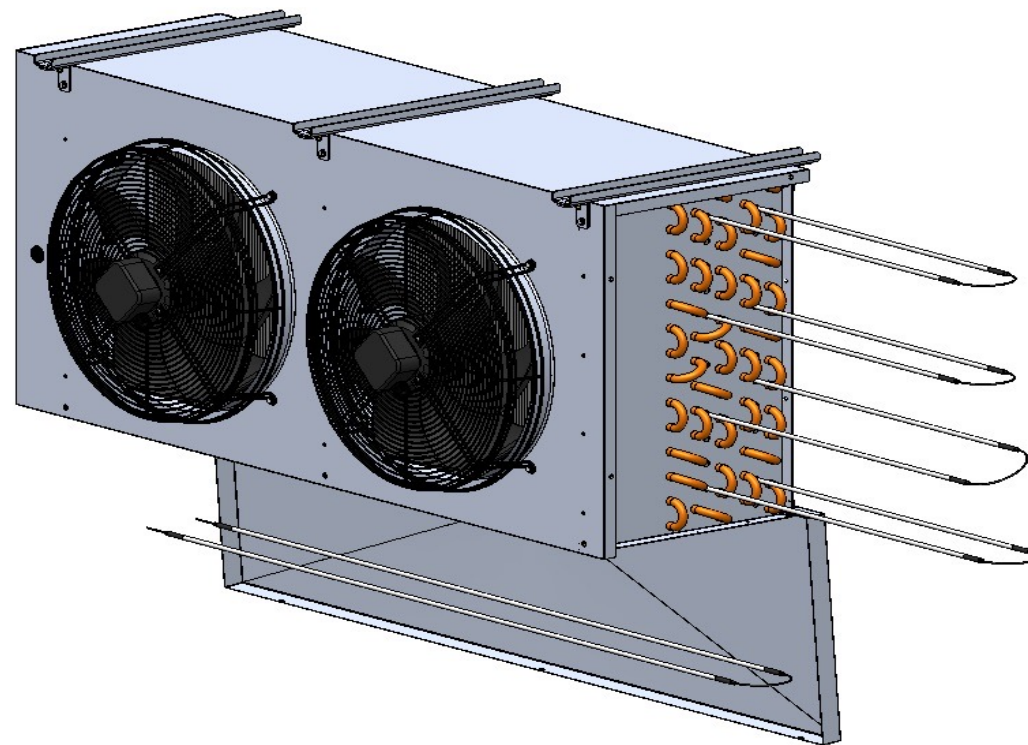


Figura 22 – Resistência de núcleo, retirada pela lateral

→ 9 | Problema, causa provável e solução

Problema	Causa Provável	Solução
Umidade alta na câmara fria	<ul style="list-style-type: none"> -Porta aberta; -Porta sem cortina; -Ausência de antecâmara; -Câmara sem isolamento adequado (piso, teto, parede); -Carga muito baixa; -Dreno sem sifão; -Evaporador muito grande. 	<ul style="list-style-type: none"> -Instalar cortina de ar ou pvc; -Instalar cortina de ar ou pvc; -Instalar cortina de ar ou pvc; -Melhorar isolamento; -Verificar projeto; -Instalar sifão na linha de dreno; -Verificar projeto.
Umidade baixa na câmara fria	<ul style="list-style-type: none"> -Diferença de temperatura elevada; -Evaporador pequeno; -Excesso de carga térmica provida de equipamentos. 	<ul style="list-style-type: none"> -Verificar projeto; -Verificar projeto; -Verificar projeto.
Temperatura elevada na câmara fria e evaporador com baixo rendimento	<ul style="list-style-type: none"> -Defeito no termostato da câmara; -Mal contato entre o bulbo da válvula de expansão e a linha de sucção; -Bulbo posicionado distante da saída do evaporador; -Válvula de expansão incorreta; -Válvula de expansão obstruída (gelo ou impurezas); -Falta de sub-resfriamento; -Queda de pressão muito alta do filtro secador; -Evaporador bloqueado de gelo; -Evaporador sem retorno de ar; 	<ul style="list-style-type: none"> -Substituir termostato; -Fixar bulbo corretamente na linha de sucção; -Reposicionar o bulbo próximo a válvula Schrader na saída do evaporador; -Verificar projeto; -Limpar as impurezas e filtros; -Ajustar o sub-resfriamento; -Substituir filtro e verificar projeto; -Verificar degelo e/ou entrada de umidade; -Verificar obstrução no retorno de ar e disposição de mercadorias na câmara.

→ 9 | Problema, causa provável e solução

Temperatura baixa na câmara fria	-Defeito no termostato da câmara; -Evaporador superdimensionado; -Carga baixa;	-Substituir termostato; -Verificar projeto; -Verificar projeto;
Evaporador bloqueado	-Evaporador instalado sobre a porta; -Espaçamento entre aletas pequeno; -Resistência queimada; -Degelo ineficiente ou inexistente; -Dreno sem sifão; -Diferença de temperatura elevada.	-Reposicionar o evaporador; -Verificar projeto; -Trocar resistências; -Verificar tempo de degelo; -Instalar sifão na linha de dreno -Verificar projeto.
Ventilador parado ou queimado	-Variação na rede elétrica (corrente, tensão); -Conectores mal conectados; -Protetor térmico desligado (3~).	-Verificar a rede elétrica; -Reconectar os conectores ou substitua; -Ligar o protetor em paralelo com a bobina da contatora.
Ventilador girando no sentido errado	-Fechamento do motor incorreto.	-Verificar a ligação na caixa do motor.
Resistência queimada	-Variação na rede elétrica (corrente, tensão); -Conectores mal conectados.	-Verificar a rede elétrica; -Reconectar os conectores ou substitua.

→ 9 | Problema, causa provável e solução

Vazamento	<ul style="list-style-type: none"> -Tubos ou curvas amassadas; -Solda danificada; -Umidade no sistema (verificar se há deformação na tubulação). 	<ul style="list-style-type: none"> -Contatar a assistência técnica; -Contatar a assistência técnica; -Verificar se existe umidade no sistema e realize os procedimentos de boas práticas.
Pressão de condensação alta	<ul style="list-style-type: none"> -Gases não condensáveis ou ar no sistema; -Excesso de fluido refrigerante no sistema; -Regulagem de pressão muito alta; -Temperatura de entrada do ar elevada; -Sujeira no aletado do condensador; -Condensador pequeno. 	<ul style="list-style-type: none"> -Fazer a purga no condensador; -Recuperar refrigerante até normalizar o sistema; -Regule novamente para a pressão de condensação adequada; -Verificar local de instalação e instalar em local com entrada de ar mais fresco; -Limpar o condensador; -Verificar projeto e substituir o condensador.
Pressão de condensação baixa	<ul style="list-style-type: none"> -Temperatura ambiente baixa; -Evaporador com baixa carga; -Vazamento; -Regulagem de pressão muito baixa; -Condensador superdimensionado. 	<ul style="list-style-type: none"> -Ajustar termostato; -Ajustar termostato; -Estancar vazamento; -Regule novamente para a pressão de condensação adequada; -Verificar projeto.

Tabela 5 - Problemas, Causas e Soluções



→ **CERTIFICADO DE GARANTIA**

→ 10 | Certificado de garantia

- O presente Certificado garante pelo prazo de 12 (doze meses) á contar da data da emissão da N.F, já incluso o período legal exigido, ao equipamento fabricado pela TRINEVA ARTEFATOS DE REFRIGERAÇÃO LTDA, cobrindo exclusivamente a substituição ou reparação gratuita, posto fábrica da TRINEVA, de quaisquer peças que apresente defeito de material, decorrente do processo de fabricação, desde que tenha sido montada obedecendo aos requisitos de instalação e proteção, e operado somente sob as condições normais para o qual foi fabricada.
- Partes e componentes como grades, hélices, motores elétricos, resistências elétricas e acessórios elétricos, produzidos por terceiros e usados como parte ou conectados aos produtos Trineva, são garantidos pelo período legal exigido (3 meses á contar da emissão da nota fiscal) e após este prazo, pelos próprios fabricantes, após avaliação destes, exclusivamente por defeitos de fabricação mecânica, excluindo-se deste termo de garantia, defeitos elétricos.
- A reparação modificação ou substituição de materiais defeituosos não implicará na prorrogação do prazo de garantia fixado, quer do produto em sí, qual da parte substituída.

→ 10 | Certificado de garantia

A Garantia perderá sua validade caso ocorra uma das hipóteses a seguir:

- Se o aparelho for instalado por pessoa não capacitada.
- Se o aparelho for alterado ou modificado pelo cliente ou instalador sem consentimento da TRINEVA.
- Se os defeitos apresentados pelo aparelho, forem decorrentes de queda, acidentes, agentes da natureza, fogo, falta de manutenção preventiva.
- Se ocorrer ligação elétrica do equipamento, em tensão diferente da especificada na etiqueta de identificação do produto;
- Se houver variação de voltagem maior que 10% ou ausência de dispositivos de proteção compatíveis com as tensões e correntes.
- Se o número de série que identifica o aparelho, estiver de alguma forma adulterado ou rasurado.
- Se quaisquer peças parte, componentes agregados ao aparelho, caracterizar-se como não original, e que não mantenha as especificações técnicas da TRINEVA.
- Se o defeito eventualmente apresentado, for ocasionado pelo usuário ou por terceiros não-autorizados pela TRINEVA.
- Dentro do prazo de garantia estipulado neste Certificado, a TRINEVA, providenciará o envio para substituição de qualquer peça, componente ou equipamento, desde que constatado que o defeito é de fabricação, após avaliação pela TRINEVA e fabricante de parte de peça, mediante frete pago pelo comprador e ainda não provenientes das hipóteses acima mencionadas.

→ 10 | Certificado de garantia

A presente Garantia exclui:

- Mão de obra, transporte e custos relacionados para que o proprietário ponha o produto na fábrica da TRINEVA para avaliação.
- Custos relacionados com a reinstalação do produto.
- Os danos por qualquer classe que seja ou reembolso por perdas ocasionadas pela interrupção do funcionamento do produto.
- Em caso de defeito, contate o instalador e informe o NÚMERO DE SÉRIE contido na plaqueta de identificação do equipamento.





Endereço: Rua Dr. Afonso Vergueiro, 778 - CEP 02116-001 | Vila Maria | São Paulo | SP

Telefones: (11) 2955-9977 | Comercial - (11) 2955-4922 | Fábrica

E-mail: contato@trineva.com.br